



TW100-BRV304 Erweiterter Kabel/DSL VPN-Firewall-Router/span

Der erweiterte Kabel/DSL VPN Firewall-Router TW100-BRV304 von TRENDnet ermöglicht kleinen Unternehmen eine verbesserte Sicherheit der Breitbandübertragung über eine SPI-Firewall, die den Datenverkehr paketweise filtert und Schutz gegen die weit verbreiteten Hacker-Angriffe wie „Denial of Service“ (DoS) bietet. Der TW100-BRV304 ist mit VPN-Verschlüsselung mit Unterstützung von bis zu 70 simultanen VPN-Tunneln über eine Konfiguration vom Client-PC zum Endpunkt oder von Endpunkt zu Endpunkt ausgestattet. Über den festgeschalteten DMZ-Port kann der Router ohne Nutzung der Firewall direkt auf einen Webserver oder PC zugreifen. Der Installationsassistent ermöglicht eine schnelle und einfache Installation und VPN-Einrichtung. Die neue VPN-Firewall-Familie bietet Ihnen eine stark verbesserte Sicherheit zu einem erschwinglichen Preis.



Version 1

Eigenschaften

- ...✚ Eingebauter 4-Port 10/100 MBit/s Auto-Sensing-Switch
- ...✚ Eingebaute 1-Port 10/100 MBit/s Hardware-DMZ
- ...✚ Unterstützt Kabel- und xDSL-Modem (Dynamische/Statische IP, PPPoE, PPTP)
- ...✚ Unterstützt die meisten Betriebssysteme, darunter Windows 95/98/ME/NT/2000/XP, Unix und Mac
- ...✚ Vollständige IPSec-VPN-Unterstützung mit IKE Key Management, MD5/SHA-1-Authentifizierungsalgorithmus und DES/3DES Verschlüsselungsalgorithmus
- ...✚ Unterstützt gleichzeitig bis zu 70 IPSec-Tunnel und 100 (IPSec, L2TP, PPTP) VPN Pass-Through-Abfragen
- ...✚ Zugangsbeschränkung für Websites über URL-Passwörter (50 Einträge) und Servicearten
- ...✚ Unterstützt Hardware/Software-DMZ und virtuelle Server (Port Forwarding) (auch vordefiniert) mit 60 Firewall-Regeln (Port Forwarding)
- ...✚ Unterstützt statisches Routing und dynamischen DNS-Service
- ...✚ Unterstützt UPnP (Universal Plug & Play)
- ...✚ ALGs (Application Level Gateways) und Support für spezielle Anwendungen, die hinter einer Firewall nicht gut funktionieren
- ...✚ Firewall-Funktionen wie Adress-Übersetzungsverfahren (NAT) und „Stateful Packet Inspection“ (SPI) schützen gegen DoS-Angriffe
- ...✚ E-Mail-Alarme und -Protokolle in Echtzeit bei Angriffen / unautorisierter Internetaktivität
- ...✚ Einfache Konfiguration über Webbrowser
- ...✚ DHCP-Serverfunktion unterstützt bis zu 253 Benutzer
- ...✚ Fernmanagement von HTTP/Webbrowser (über LAN, WAN oder beides)
- ...✚ Flash-Speicher für Firmware-Upgrades und Speichern/Wiederherstellen der Router-Konfiguration
- ...✚ 5 Jahre Garantie

Vorteile und Vorzüge

- ...✚ **Integrationsfreundlich:**
Mit dem eingebauten 4-fachen 10/100-MBit/s-Umschalter kann dieses Gerät in jedes Ethernet-/Fast-Ethernet-Netzwerk integriert werden.
- ...✚ **Preisgünstig:**
Gemeinsame Breitband-Internetverbindung spart Kosten für Router und Internetgebühren.
- ...✚ **Sicher:**
Bietet Firewall-Schutz gegen Hacker.
- ...✚ **Leistungsstark:**
Sehr schneller Internetzugang bei deutlich vermindertem Netzwerkverkehr.



TW100-BRV304

Erweiterter Kabel/DSL VPN-Firewall-Router/ISP

Technische Spezifikationen

Protokolle:

- NAT, PPPoE, NTP, SNMP, SMTP, HTTP, TFTP, DHCP, TCP/IP, PAP, CHAP, RIP1, DDNS

Firewall:

- NAT-Firewall, regelbasierte Paketfilterung, Angriffswarnungen (E-Mail) und Log-Dateien, Stateful Packet Inspection gegen DoS-Angriffe (Denial of Service)

VPN (IPSec):

- MD5-HMAC/SHA1-HMAC-Authentifizierung, DES-CBC-, 3DES-CBC-Verschlüsselung, Internet Key Exchange, manuell verschlüsselte Verbindung

Sicherheit:

- URL-Filter, Zugriffskontrolle nach Zeit und Gruppe, Lokales Kennwort

Lokaler Port:

- 4x 10/100 MBit/s Ethernet-Port (RJ45), Auto-MDIX

Internet-Port:

- 1 x 10/100 MBit/s Ethernet-Port (RJ45)

DMZ-Port:

- 1 x 10/100 MBit/s Ethernet-Port (RJ-45)

LEDs:

- Stromversorgung, Status, Link/Act und 100 (LAN 1-4), WAN, DMZ

Stromversorgung:

- Externes Netzteil (12 V Gleichstrom, 800 - 1000 mA)

Abmessungen (BxTxH):

- 170 x 147 x 27 mm

Gewicht:

- ca. 590 g

Temperatur:

- Betrieb: 0 °C bis 40 °C
- Lagerung: -10 °C bis 70 °C

Luftfeuchtigkeit:

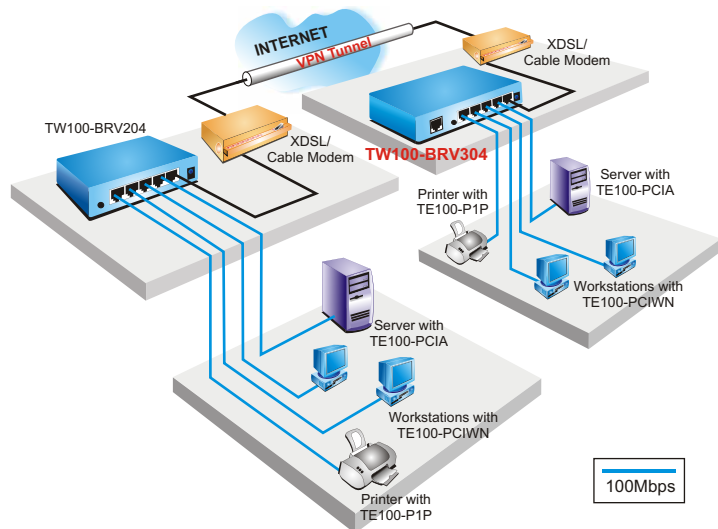
- Betrieb: 0 % - 80 % (nicht kondensierend)
- Lagerung: 0 % - 95 % (nicht kondensierend)

Zertifizierungen:

- FCC, CE, VCCI



Illustration eines Netzwerks



**Zum Bestellen bitte folgende Nummer anwählen:
1-888-326-6061**

Verwandte Produkte

- ➔ **TW100-BRV204:** Kabel/DSL VPN Firewall-Router
- ➔ **TW100-BRV304:** Erweiterter Kabel/DSL VPN Firewall-Router
- ➔ **TW100-S4W1CA:** 10/100 MBit/s DSL/Kabel-Breitband-Router mit 4-fachem Umschalter
- ➔ **TW100-BRF104:** 10/100 MBit/s DSL/Kabel-Breitband-Firewall-Router mit 4-fachem Umschalter

Bestellungs Informationen

TRENDware International, Inc.
3135 Kashiwa Street
Torrance, CA. 90505. USA
Tel: 310-891-1100
Fax: 310-891-1111
Web: www.TRENDNET.com
Email: sales@trendware.com

